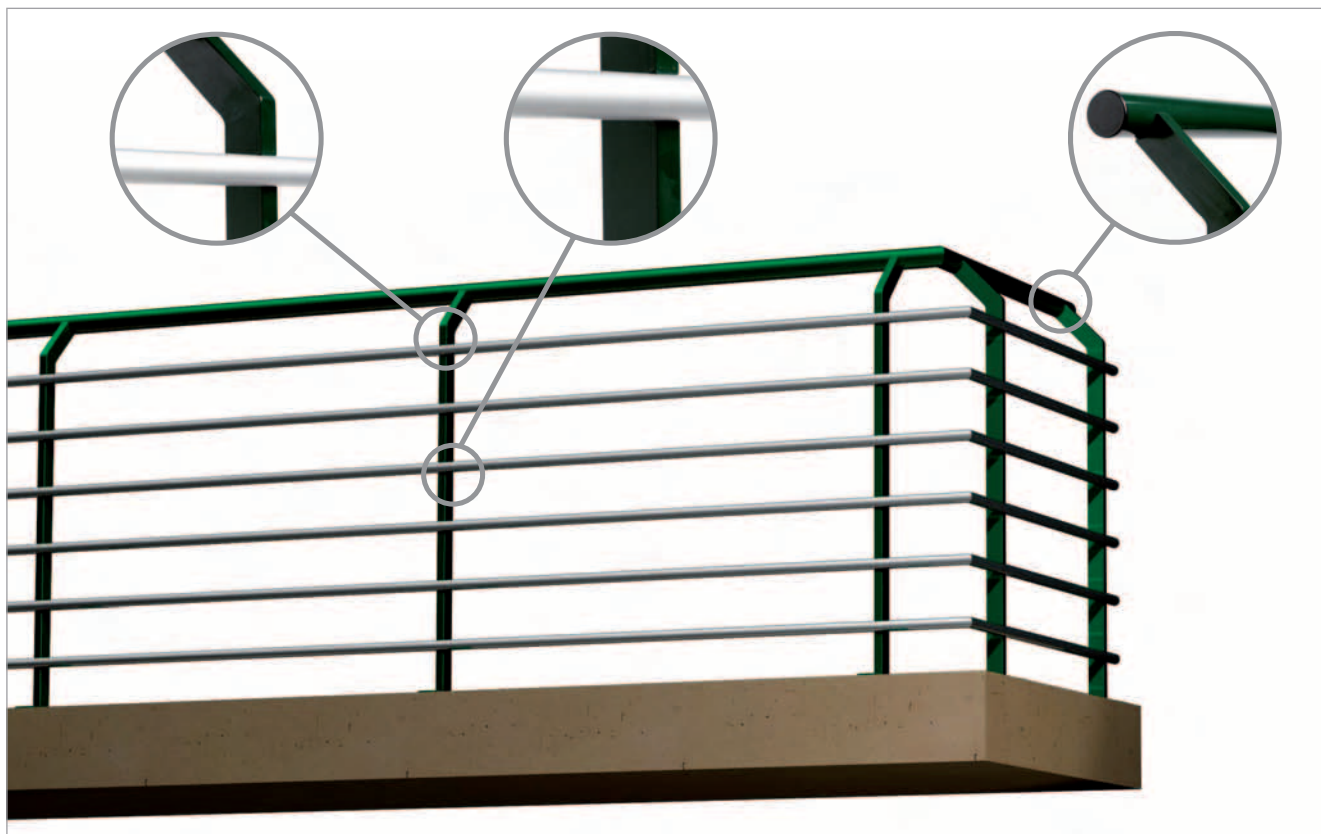


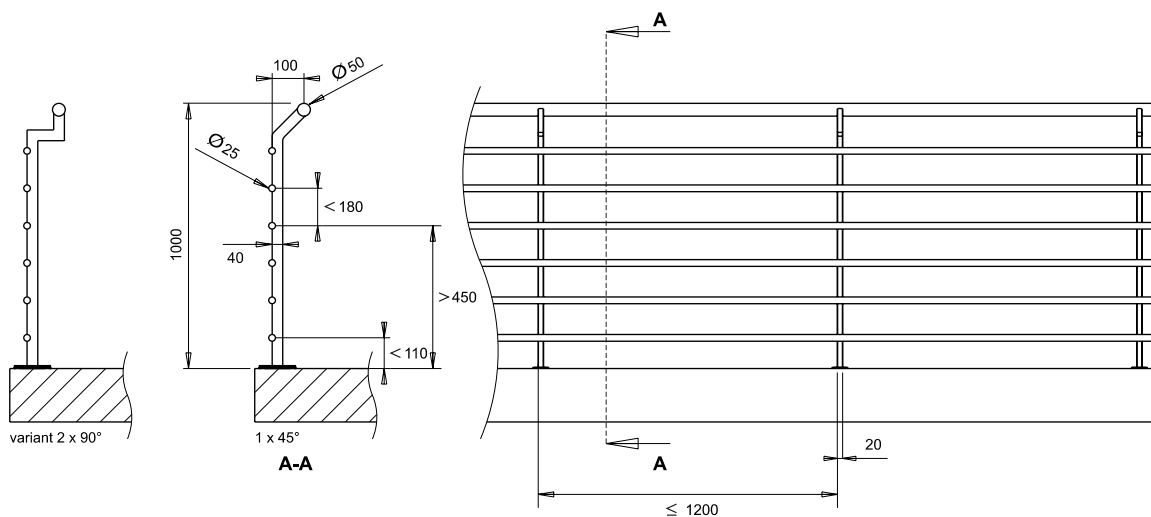


- Naar binnen liggende handgreep
- Aantal regels zelf te kiezen
- Handgreep, baluster en regels te verkrijgen in verschillende kleuren
  
- Avec une main courante du côté intérieur
- Nombre de barreaux au choix
- Main courante, balustres et barreaux disponibles en plusieurs coloris

Antibes - 1 x 45°  
- 2 x 90°



Montagemogelijkheden  
Les possibilités de montage



Alle afmetingen in mm  
Toutes dimensions en mm